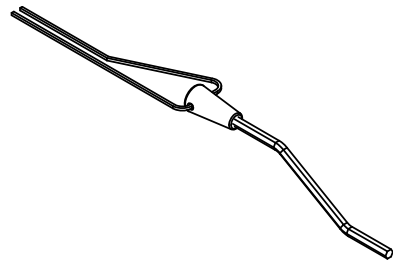
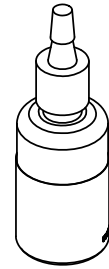


**ER-RA0923**  
Guillotine Door Removable Handle  
Poignée amovible de la porte guillotine

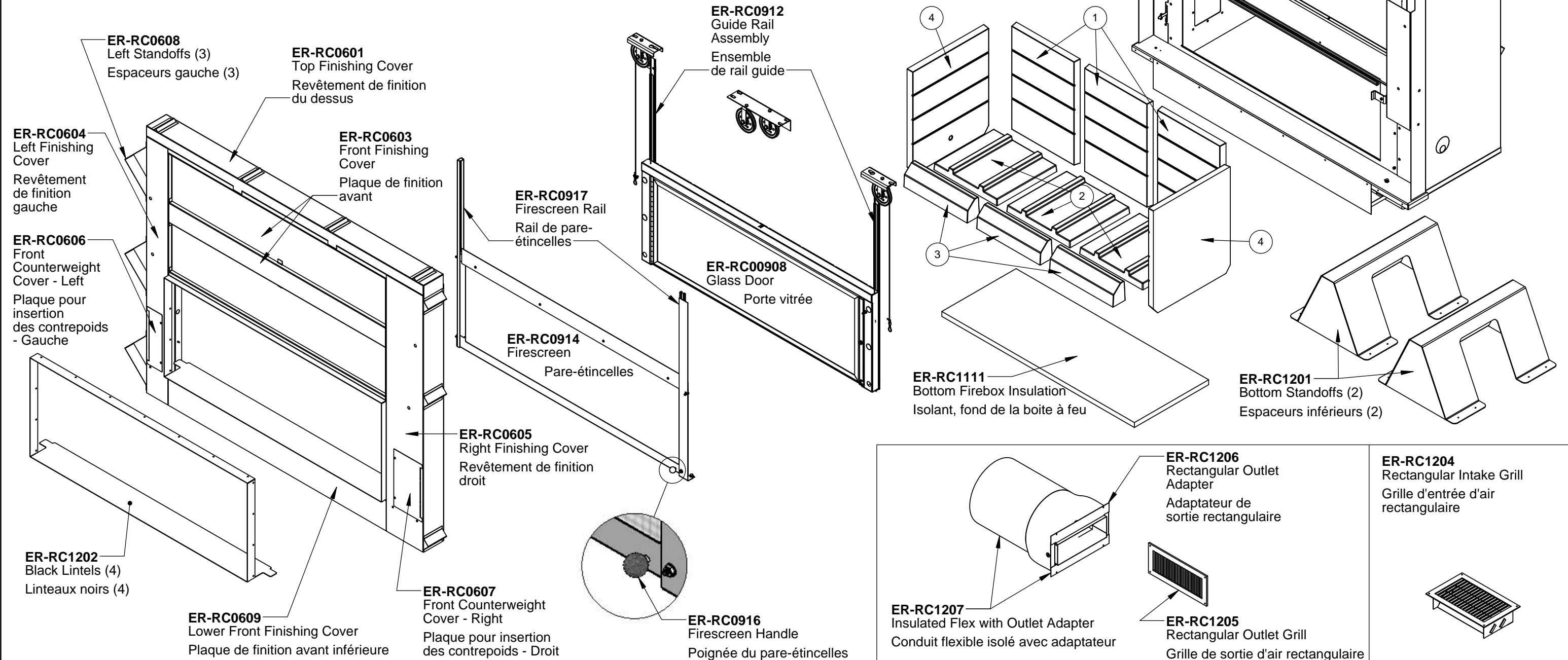


**FR-14.17.85**  
High Temperature Grease  
Graisse haute température

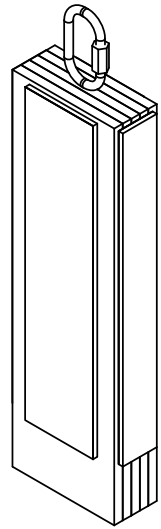


**EO-RC1101**  
Refractory Bricks Assembly  
Ensemble de pierres réfractaires

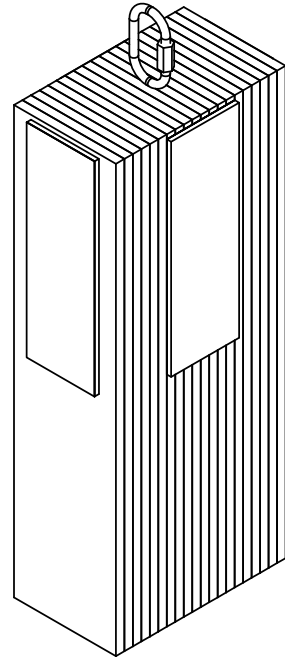
#	Code	Qty / Qtée
1	ER-RC1102	3
2	ER-RC1103	3
3	ER-RC1104	3
4	ER-RC1105	2



**ER-RC0938**  
Firescreen  
Counterweight  
Contrepoids pare-  
étincelles



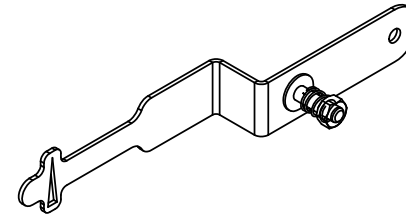
**ER-RC0901**  
Door Counterweight  
Contrepoids porte



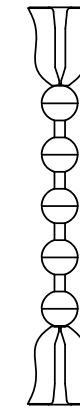
**ER-RC0902**  
Counterweight Cable  
Câble de contrepoids



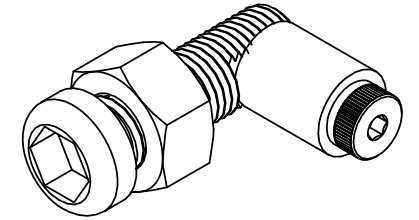
**ER-RC0501**  
Outside Air Control  
Contrôle d'air extérieur



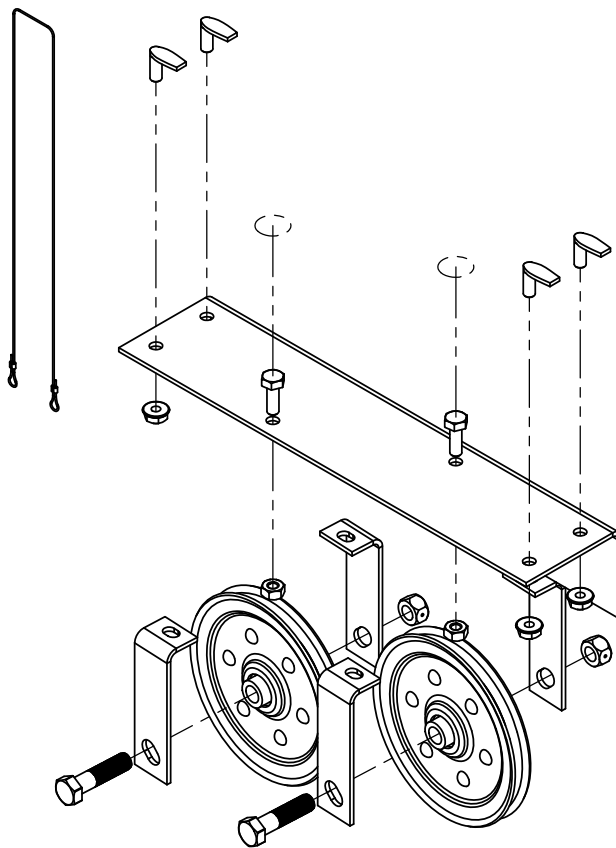
**99.06.03.L**  
Outside Air Control Chain  
Chaine pour contrôle d'air  
extérieur



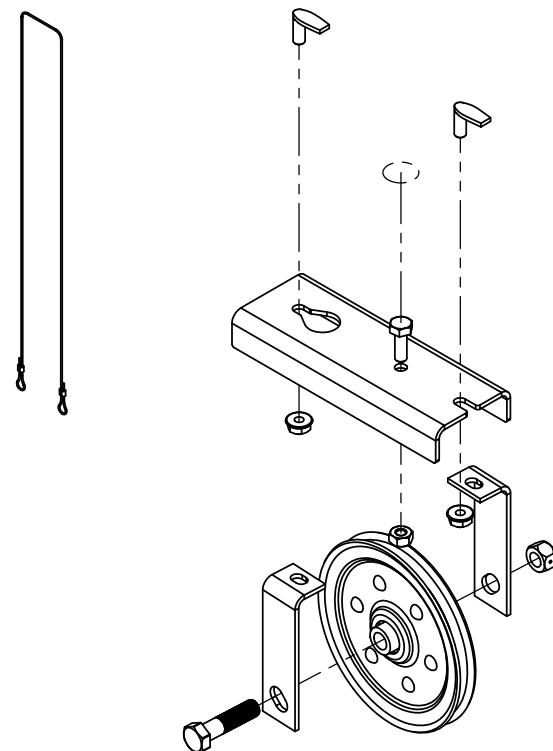
**ER-RA0928**  
Glass door latch  
Loquet de porte vitrée



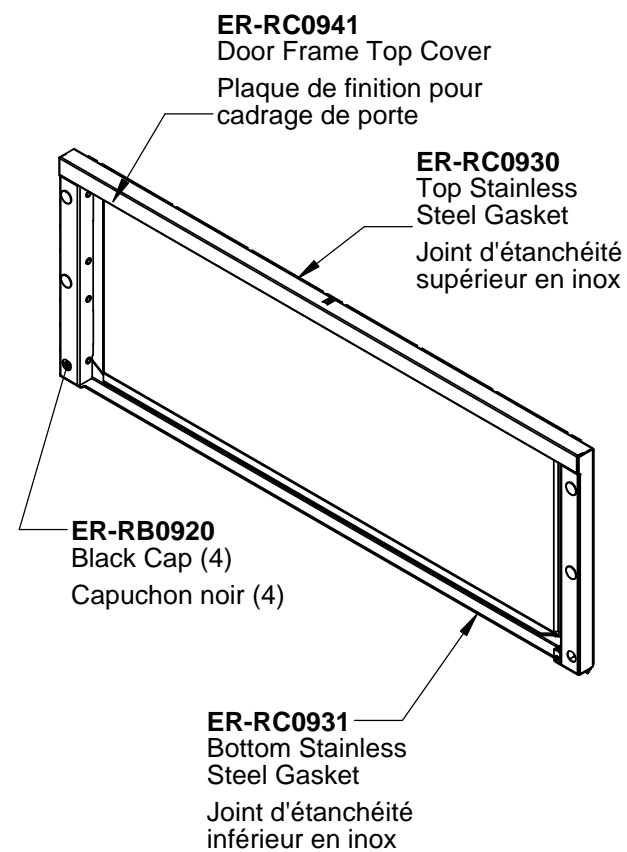
**ER-RC0922**  
Center Pulley Support and cable  
Support de poulie centre et câble



**ER-RC0921**  
Left or right Pulley Support and cable  
Support de poulie gauche ou droite et câble



**ER-RC0911**  
Guillotine Door Frame  
Cadre de la porte guillotine



**ER-RC0908**  
Complete Glass Door  
Porte vitrée assemblée

